

SISTEMA PARA MONITORAMENTO DE RESERVATÓRIOS DE ÁGUA - AQUAMEASURE

Ivo Martins de Souza¹, Rodolfo Francisco de Oliveira²

¹Curso Superior de Tecnologia em Análise e Desenvolvimento de Sistemas
Instituto Federal de São Paulo (IFSP) – Campus Hortolândia, SP – Brasil

²Área de Informática - Câmpus Hortolândia - Instituto Federal de São Paulo (IFSP)

ivomsouza@gmail.com, rodolfo_foliveira@hotmail.com

Abstract. *This work presents the creation of "AquaMeasure", a system for monitoring water levels in water tank of condominiums and residences. Its main objective is to inform real-time water levels for residents who can take action against this information and thus avoid major problems due to lack of sudden water. The solution uses the Internet of Things concept, where objects are connected to the Internet, enabling them to communicate with each other and with people. The system consists of a Sensor Node Module, which has the function of collecting the current water level and sending it to a Server Module, whose function is to store the data and display it to the end user. To implement and test the system, open source hardware and software, such as the NodeMCU microcontroller for the Sensor Node Module, and the Java language were used for the Server Module. The implementation demonstrated that the system is feasible and opens doors to new functionalities and future implementations.*

Resumo. *Este trabalho apresenta a criação do "AquaMeasure", um sistema para monitoramento de níveis de água em caixas d'águas de condomínios e residências. Seu objetivo principal é informar, em tempo real, os níveis de água para os moradores, que poderão tomar medidas diante desta informação e assim evitar problemas maiores por falta de água repentina. A solução utiliza o conceito de Internet das Coisas, onde objetos são conectados à Internet, possibilitando que possam comunicar-se entre si e com as pessoas. O sistema é composto por um Módulo Nó Sensor, o qual tem como função coletar o nível de água atual e enviá-lo para um Módulo Servidor, o qual tem como função armazenar os dados e exibi-los para o usuário final. Para implementar e testar o sistema, foram utilizados hardwares e softwares de código aberto, tais como o microcontrolador NodeMCU para o Módulo Nó Sensor, e a linguagem Java, para o Módulo Servidor. A implementação demonstrou que o sistema é viável e que abre portas para novas funcionalidades e futuras implementações.*

1. Introdução

A água corresponde a dois terços da superfície do Planeta Terra, sendo aproximadamente 360 milhões de km². Entretanto, somente 2% da mesma são apropriadas para o consumo, sendo que parte desta está em locais inacessíveis ou

congelada, deixando assim uma porção bem pequena para a humanidade [Marengo 2008]. Segundo relatório Mundial das Nações Unidas sobre o Desenvolvimento de Recursos Hídricos de 2016, entre 2011 e 2050, estima-se que a população mundial crescerá 33%, aumentando de 7 bilhões para 9,3 bilhões de pessoas. Além disso, estima-se que a população das áreas urbanas irá praticamente dobrar, subindo de 3,6 bilhões em 2011 para 6,3 bilhões em 2050, com uma perspectiva de 2,3 bilhões de pessoas vivendo em áreas com grave restrição hídrica [Wwap 2016]. O Brasil tem posição privilegiada no mundo em relação à disponibilidade dos recursos hídricos, possuindo grandes rios como os da região da Amazônia que detém 74% da água do país. No entanto, essa região é habitada por apenas 5% da população do Brasil, deixando 95% da população com os 26% restantes [Marengo 2008]. A disponibilidade de água no Brasil ainda depende em grande parte do clima e fenômenos naturais como *El Niño* e *La Niña*, que causam variabilidade na temperatura da superfície do mar do Atlântico Tropical e Sul e que tem grande influência no ciclo anual das chuvas e anomalias climáticas [Marengo 2008]. Esse problema da falta de água também é encontrado em condomínios, locais de moradia de grande parte da população em centros urbanos, onde existem muito obstáculos na questão de incentivos e conscientização dos moradores quanto a mudanças nos hábitos e comportamentos do dia a dia [Oliveira and Henkes 2016].

Diante desse quadro surgem duas principais soluções para enfrentar o problema da demanda de água. Uma solução é orientada a oferta, chamada *Supply Oriented*, onde se propõem a identificação e exploração de novas fontes para obtenção de água no planeta. A segunda, na qual o presente artigo foca é orientada à demanda, denominada *Demand Oriented*, onde se propõem uma melhor exploração dos recursos hídricos já disponíveis, visando uma conscientização e responsabilidade de cada cidadão em gerenciar melhor o uso desse bem [Turcu et al. 2012]. Diante dessa solução muitos condomínios têm trabalhado para conscientizar melhor seus moradores quanto à importância da economia da água, oferecendo a eles medidas eficazes para essa economia [Oliveira and Henkes 2016].

Com o surgimento de novas tecnologias e seu consecutivo barateamento, nos deparamos com um cenário em que uma imensa quantidade de aparelhos, tais como TVs, vídeo games, celulares e computadores em geral estão conectados à Internet. No entanto, além dos mesmos, uma nova gama de dispositivos está se conectando à Grande Rede, tais como geladeiras, máquinas de lavar, fornos micro-ondas, alarmes de incêndio, lâmpadas, carros, sensores diversos e outros sistemas. Tais equipamentos fazem parte do conceito Internet das Coisas (em inglês: *Internet of Things – IoT*), e utilizam uma gama de tecnologias, tais como sensores, atuadores, processadores, micros controladores, servidores e hardwares para se comunicar entre si e outros dispositivos através da Internet [Turcu et al. 2012].

Sendo assim, o presente trabalho apresenta o protótipo de um sistema intitulado AquaMeasure, o qual fará o uso do conceito de Internet das Coisas, propondo fazer o monitoramento de caixas d'água em condomínios, residências e demais interessados, informando aos usuários, o nível de água nas suas caixas em tempo real, por meio de um sistema *web*. O objetivo, além do conforto e comodidade aos moradores, é a possibilidade de priorizar o que é mais importante, nos momentos em que suas caixas estão com um nível baixo de água, o que proporciona visão e evita frustrações e contratempos.

O restante do trabalho é organizado como se segue: no Capítulo 2, será apresentado um resumo sobre o conceito de Internet das Coisas, como surgiu, o que ela propõe fazer no futuro, além dos setores e aplicações que estão utilizando este conceito como é o caso do AquaMeasure. No Capítulo 3, trabalhos correlatos, serão apresentados alguns sistemas similares, além dos diferenciais do sistema AquaMeasure. No Capítulo 4, metodologia de desenvolvimento, será apresentada, a arquitetura, os diagramas, métodos e modelos, utilizados no desenvolvimento do projeto. No Capítulo 5 será apresentado todo processo de desenvolvimento do sistema, as ferramentas e tecnologias utilizadas, arquitetura, banco e segurança. No Capítulo 6 serão apresentados os testes e funcionalidades do sistema, com demonstração das telas e gráficos de medição dos níveis de água das caixas. Por fim, no Capítulo 7 será apresentada a conclusão final e perspectivas de trabalhos futuros.

2. Internet das Coisas

A Figura 1 apresenta um gráfico da expectativa (eixo x) de determinadas tecnologias em relação ao tempo (eixo y), denominada *Hype Cycle*. O *Hype Cycle* caracteriza o exagerado entusiasmo inicial, subsequente desapontamento e amadurecimento de novas tecnologias. Em 2012, foi previsto que a Internet das Coisas (*Internet of Things – IoT*) levaria entre 5 e 10 anos para ser adotada pelo mercado e, de acordo com o gráfico em questão, no ano de 2015, viveu seu maior pico de expectativas no âmbito acadêmico e industrial [Santos et al. [S.d.]].

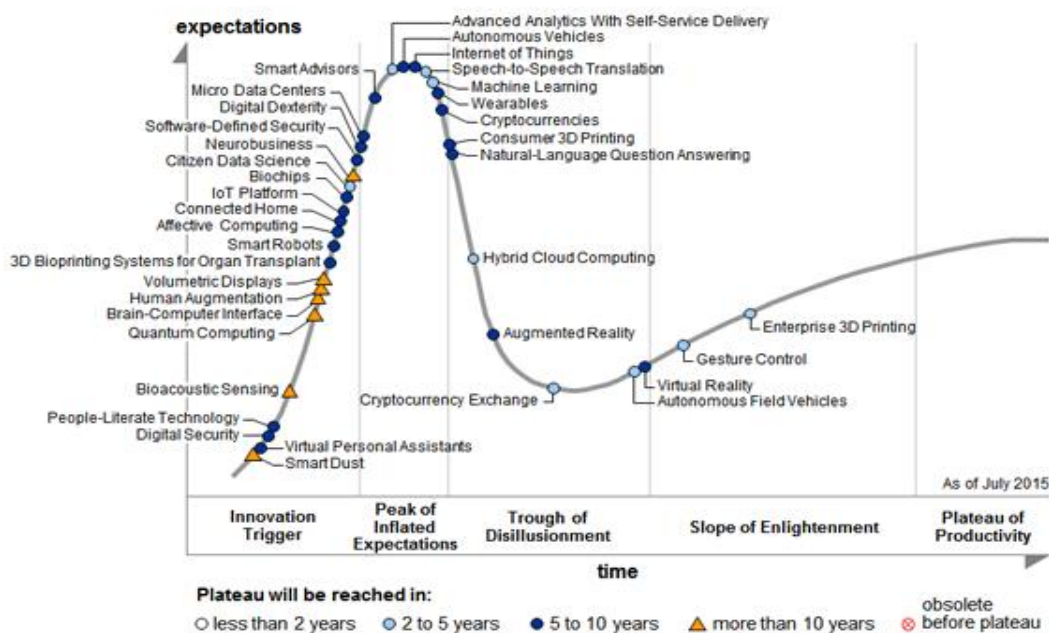


Figura 1. “Hype Cycle” para Tecnologias Emergentes, 2015.
fonte: apud [Santos et al. [S.d.]]

Mas o que vem a ser a Internet das Coisas? A mesma nasceu do avanço de diversas áreas, tais como sistemas embarcados, microeletrônica, comunicação e tecnologia da informação. Dia após dia vem ganhando enfoque no cenário acadêmico e industrial e a proliferação de objetos inteligentes com capacidade de monitoramento, processamento e comunicação tem sido crescente nos últimos anos. O conceito da

Internet das Coisas é a conexão de um grande número de objetos do cotidiano, tais como lâmpadas, veículos, portas e eletrodomésticos, a uma rede de dados (como por exemplo, a Internet), propiciando comunicação entre estes (M2M – *Machine to Machine*) e seres humanos [Santos et al. [S.d.]]. A Internet das Coisas potencializa o surgimento de uma gama de aplicações para diversas áreas, tais como Cidades Inteligentes (*Smart Cities*), Saúde (*Healthcare*) e Casas Inteligentes (*Smart Homes*), sendo esta última a área em que o sistema proposto se situa. Neste novo cenário, atualmente, há milhares de dispositivos IoT em uso ao redor do mundo e esses números continuam crescendo a cada dia com previsão de mais de 40 bilhões de dispositivos conectados até 2020. Quando se fala em perspectiva das despesas de *hardware* e aplicações em IoT, é projetado que, até 2020, esses números chegarão a \$ 1,534 bilhão e \$ 1.477 bilhões, respectivamente [Georgakopoulos and Jayaraman 2016].

Kevin Ashton comentou, em junho de 2009 [Ashton 2009], que o termo *Internet of Things* foi primeiramente utilizado em seu trabalho intitulado “*I made at Procter & Gamble*”, no ano de 1999. Na época, a Internet das Coisas era altamente relacionada ao uso da tecnologia RFID (*Radio Frequency Identification*). Kevin Ashton afirma que os computadores clássicos dependem de pessoas para utilizar seus recursos, o que pode ser visto como um empecilho, já que as mesmas possuem disponibilidade, acurácia e atenção limitadas. Além disso, as mesmas não são muito boas para capturar dados de coisas no mundo real [Ashton 2009]. Ele imaginou um cenário onde computadores pudessem lidar com as coisas do cotidiano sem a intervenção de humanos, porém a serviço destes. E esta ideia apresentada é justamente a da Internet das Coisas.

A seguir, serão apresentados alguns exemplos de implementações tecnológicas da Internet das Coisas [Ian F. Akyildiz 2010] divididos por área:

- **Saúde:** Monitoramento e aconselhamento personalizado a pacientes, pílulas inteligentes, monitoramento remoto de pacientes por médicos ou interessados;
- **Agropecuária:** Monitoramento individual de animais através de etiquetas inteligentes e acompanhamento computadorizado em tempo real de plantações;
- **Consumo e Distribuição de Energia Elétrica:** Leitura e análise do consumo de energia elétrica por morador e equipamentos, de forma personalizada e individual, através de equipamentos denominados *smart meters* (medidores inteligentes);
- **Casas:** monitoramento inteligente da temperatura, acionamento de lâmpadas, eletrodomésticos e circuitos de segurança pela Internet, acompanhamento de idosos e doentes através de aplicações criadas para esse fim além de entretenimento personalizado para moradores;
- **Cidades:** envolvem redes elétricas inteligentes, sistemas de informação geográficos e dispositivos móveis já que são utilizadas no contexto de cidades inteligentes e podem ser potencializados em soluções integradas e mais elaboradas. O uso de tecnologia pode vir desde a coleta de dados na rua até níveis mais altos, fornecendo mecanismos que auxiliem no monitoramento da cidade e na tomada de decisões [Gama et al. 2012].

Para implementar o conceito de Internet das Coisas, pode-se fazer uso de diversas tecnologias emergentes, tais como Redes de Sensores sem Fio (RSSF) e RFID (*Radio Frequency Identification*). Este trabalho tem como foco as RSSF. Uma RSSF é composta por equipamentos denominados Nós Sensores (NS) [Ian F. Akyildiz 2010].

Um NS possui alimentação elétrica própria, capacidade de comunicação (através de uma antena), processamento e armazenamento de dados. A diferença entre um NS e um computador tradicional é que o primeiro possui recursos energéticos e computacionais limitados. Os NS tem como função a coleta de grandezas do meio ambiente, tais como temperatura, umidade, pressão e distância física entre objetos [Ian F. Akyildiz 2010]. Estes dados são coletados através de sensores (transdutores), ou seja, conversores de grandezas físicas em sinais elétricos (analógicos ou digitais) correspondentes. Além dos sensores, um NS também pode conter atuadores. Os atuadores são componentes que acionam um mecanismo externo, tais como um sistema mecânico, hidráulico ou pneumático, mediante um sinal elétrico (o qual pode ser um comando lógico) [Ian F. Akyildiz 2010].

2.1 Automação Residencial

Dentre as muitas áreas contidas na ideia de Internet das Coisas, existe a área de Automação Residencial ou Casa Inteligente (*Smart Home*). Uma *Smart Home* é uma aplicação de Computação Ubíqua (onipresença do poder computacional no ambiente e cotidiano das pessoas) em que o ambiente doméstico é monitorado por uma inteligência computacional, com o objetivo de prestar serviços sensíveis ao contexto e gerenciamento facilitado [Alam et al. 2012]. Uma outra definição de *Smart Home* foi fornecida por Lutolf [Alam et al. 2012]. De acordo com Lutolf, o conceito de *Smart Home* é a integração de diferentes serviços dentro de uma casa usando um sistema de comunicação. Ela garante um ambiente econômico e confortável, incluindo um alto grau de funcionalidade e flexibilidade inteligentes.

As aplicações *Smart Home* podem ser classificadas nas áreas de Conforto, Saúde e Segurança, conforme ilustra a Figura 2.

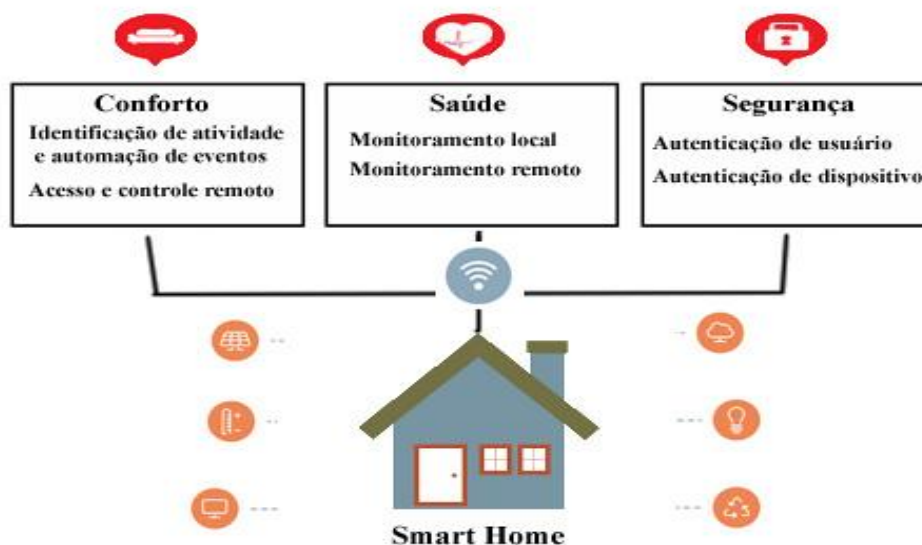


Figura 2. Áreas de classificação de aplicações em *Smart Home*
fonte: elaboração própria, adaptada de [Alam et al. 2012]

As aplicações da área de *Smart Home* que focam em segurança têm como principal objetivo trazer proteção e segurança a todos os moradores em suas residências principalmente para quem mora sozinho ou viaja bastante. Graças à automação

residencial, os moradores conseguem ativar o sistema de segurança e gerenciar câmeras e sensores de movimento através de um smartphone por meio de um aplicativo. Esses aplicativos possuem muitas funções, dentre as quais está a de receber alertas, quando portas com fechadura eletrônica forem esquecidas abertas, por exemplo, podendo fechá-las a qualquer momento e local pelo aplicativo. Se for viajar, o usuário poderá usar o sistema de monitoramento remoto para checar todos os cômodos da casa. Também há a possibilidade de deixar algumas lâmpadas inteligentes ligadas como medida de proteção e programá-las para acender em horários alternados, para que a casa aparente estar com pessoas dentro dela [Thaynan 2017].

Aplicações com foco na saúde têm por objetivo principal fornecer serviços de monitoramento de diversos parâmetros relacionados à saúde dos moradores, estes necessitando de cuidados especiais (como idosos) ou não, além identificar condições diversas (tais como quedas, batimento cardíaco alterado, pressão arterial alta, etc) e garantir serviços de assistência através de comunicações para parentes ou profissionais pela Internet ou acionamento de alarmes locais se necessário. Relatórios médicos podem ser gerados automaticamente a partir destes dados, os quais podem ser aproveitados por profissionais da saúde para tomadas de decisões diversas. As casas também podem possuir integração direta com consultórios médicos, a fim de que estes possam monitorar e examinar remotamente os pacientes, evitando que os mesmos tenham que se locomover constantemente a clínicas de tratamento ou hospitais, evitando internações e eventuais contaminações hospitalares [Alam et al. 2012].

Aplicações com foco no conforto (área em que este trabalho se baseia) têm como objetivo facilitar a vida diária através do aumento do conforto dos moradores. Isto é alcançado de duas maneiras. A primeira é a identificação de atividade humana e a automação de eventos relacionados à mesma, como acionamento automático de iluminação ou destrancamento de portas e janelas. A segunda é relacionada ao gerenciamento de diversos aspectos da casa através de sistemas computacionais, seja localmente ou remotamente. Um exemplo disto é justamente o foco deste trabalho: o monitoramento do volume de água nas caixas d'água. Como outro exemplo, pode-se citar o monitoramento e gerenciamento de gastos de água e energia (geral ou por equipamentos ou ambientes específicos) [Alam et al. 2012].

3. Trabalhos Correlatos

Em [Ahmed 2014], é apresentado o processo de desenvolvimento do *Wireless Data Acquisition System* (WiDAS), que se trata de um sistema de monitoramento de nível de água com multisensores. Ele possui um microcontrolador (ATMega8L), um dispositivo de exibição de dados e um sensor de distância ultra-sônica (Parallax Ping). O sistema *wireless* obtém as leituras dos sensores e dispositivos digitais e analógicos em determinado tempo através de sua comunicação do módulo de RF (Tx-Rx). Apesar do WiDAS ser um projeto simples, flexível, de baixo custo, que se apresentou confiável nas medições realizadas, ele não lida com a pilha TCP/IP e o protocolo HTTP (exibindo as informações apenas em um *display*). Ou seja, o mesmo não possui um sistema baseado na Arquitetura Cliente-Servidor.

Em [Gama-Moreno et al. 2016], é apresentado um sistema para monitoração de tanques de água, denominado *Interface for Monitoring water tanks* (IRMA). Consiste em um sistema de instrumentação baseado em um sensor ultrassônico, instalado em um

tanque de água e ligado a um Arduino. Está conectado a um serviço de aplicação que recebe e administra as medições dos níveis do tanque de água. Possui interface do usuário com qualquer dispositivo móvel, através de uma rede GSM. Foi desenvolvido utilizando varias linguagens como C#, C++ e Delphi. As interfaces foram desenvolvidas usando o *Firemonkey Framework* (Pascal / C ++), que permite ao usuário criar aplicativos para serem executados em sistemas Android e iOS. Apesar da grande gama de funcionalidades implementadas, o sistema IRMA foi desenvolvido utilizando-se de linguagens proprietárias, tais como C# e Delphi, o que dificulta implementações novas por partes de terceiros.

4. Metodologia

O presente trabalho utilizou-se do Modelo de Desenvolvimento Evolutivo, combinação entre os Modelos Linear e de Prototipação. Neste modelo o desenvolvimento é dividido em etapas, denominados “incrementos”. Em cada incremento, é realizado todo o ciclo de desenvolvimento de *software*, se utilizando dos modelos já existentes e da prototipação. Cada etapa produz um sistema totalmente funcional e dividido em subsistemas que são desenvolvidos em etapas e por funcionalidades. Cada ciclo de desenvolvimento obtém um conjunto de requisitos e implementa as funcionalidades correspondentes [Sommerville 2010]. A Figura 3 ilustra o processo de desenvolvimento evolutivo.

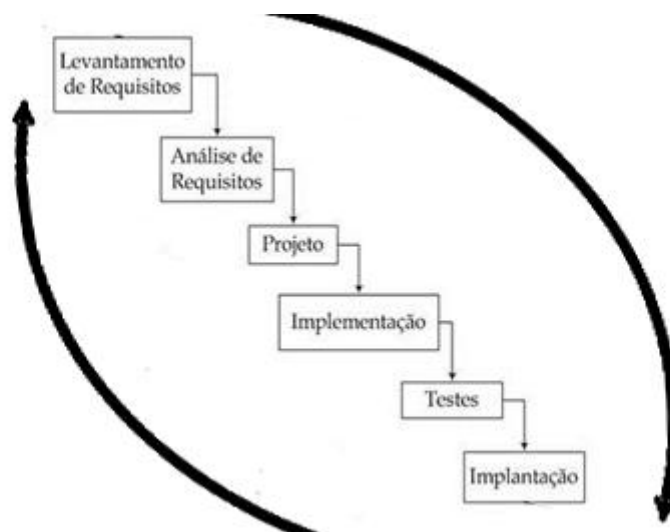


Figura 3. Ciclo Incremental Evolutivo

Para a realização do presente trabalho, foram utilizadas as seguintes etapas: Arquitetura do Sistema, Elaboração de Casos de Uso, Desenvolvimento de Diagramas de Classes, Diagrama de Sequência, Modelagem do Banco de Dados e desenvolvimento da aplicação em Modelo MVC com Linguagem Orientada a Objetos, tendo apoio de vários *Frameworks*, bibliotecas e ferramentas.

4.1 Arquitetura do Sistema

O sistema em questão é dividido em dois módulos: o módulo Nó Sensor e o módulo Servidor. Este último possui três submódulos internos, que se integram e juntamente com o Nó Sensor formam o sistema como é visto na Figura 4. A seguir temos as descrições dos Módulos em questão.



Figura 4. Arquitetura - AquaMeasure

4.1.1 Módulo Nó Sensor

O Módulo Nó Sensor é formado pelo *hardware* e *software* que terá contato direto com as caixas d'água dos blocos do condomínio, como o sensor ultrassônico que é fixado na parte superior das caixas, tendo como função ficar intermitentemente coletando a altura do nível de água atual. Um micro controlador tem como função o envio do nível da água coletado ao Módulo Servidor, através de uma antena.

4.1.2 Módulo Servidor

O Módulo Servidor é o computador que ficará responsável por armazenar toda a aplicação, relacionada ao recebimento e tratamento dos dados enviados pelo Módulo Nó Sensor e fazer a interface com o usuário final, além do armazenamento de dados do Sistema AquaMeasure. É dividido em 3 submódulos: o Coletor, a Interface Web e o Banco de Dados. Nos subtópicos a seguir será descrito cada um desses submódulos.

4.1.2.1 Submódulo Coletor

O Submódulo Coletor é responsável por persistir no Submódulo Banco de Dados os dados e registros oriundos das leituras realizadas pelo Módulo Nó Sensor. Tendo como base o endereço IP (*Internet Protocol*) do Nó Sensor, associado à caixa d'água, o submódulo Coletor consegue atualizar o volume de água da caixa em questão no Banco de Dados. Ao receber a altura lida e enviada pelo Módulo Nó Sensor, o Submódulo Coletor compara a mesma com a altura e capacidade total da caixa d'água (valores estes armazenados no Banco de Dados), descobrindo assim a capacidade atual da caixa. Para tal, o Submódulo Coletor utiliza a fórmula apresentada abaixo:

$$V_a = C_t - (A_l * C_t / A_t)$$

Na equação apresentada, V_a é o Volume Atual (valor este que será calculado); C_t é a capacidade total da caixa d'água (obtido através do cadastro no Banco de Dados); A_l é a altura lida pelo sensor ultrassônico, em relação ao nível de água da caixa; e A_t é a altura total da caixa d'água (obtida pelo cadastro no Banco de Dados), ou seja, a altura da mesma, caso esta estivesse completamente vazia. Importante ser observado que a fórmula acima é utilizada em caixas d'águas cilíndricas, já que em outros tipos como as caixas cônicas, por exemplo, essa fórmula não é válida.

4.1.2.2 Submódulo Interface Web

O Submódulo Interface *Web* é a aplicação *Frontend* e *Backend* responsável por realizar toda a interação com o usuário final, como recebimento de requisições como cadastramento dos usuários e caixas d'água, e exibição de informações como o nível de água atual das caixas. Tal submódulo foi desenvolvido utilizando o modelo *Model-View-Controller* (MVC).

O modelo *Model-View-Controller* (MVC) tem por objetivo uma melhor organização dos componentes, e para isso é crucial que estes sejam separados por algum critério. Isolando-os em grupos é possível diminuir o acoplamento entre os componentes, fazendo com que as mudanças em um grupo não tenham um impacto significativo em outro grupo. No Modelo MVC, os componentes são divididos em 3 camadas: *View*, *Model* e *Controller*. A *View*, ou visão, é a parte exposta que interage com o usuário. O *Controller* é o controle sobre a comunicação que vem do usuário para o sistema. Já o *Model*, ou modelo, representa o estado do sistema, dados da aplicação, regras de negócios, lógica e funções [Bliki 2012]. Na Figura 5 temos um exemplo do modelo MVC.

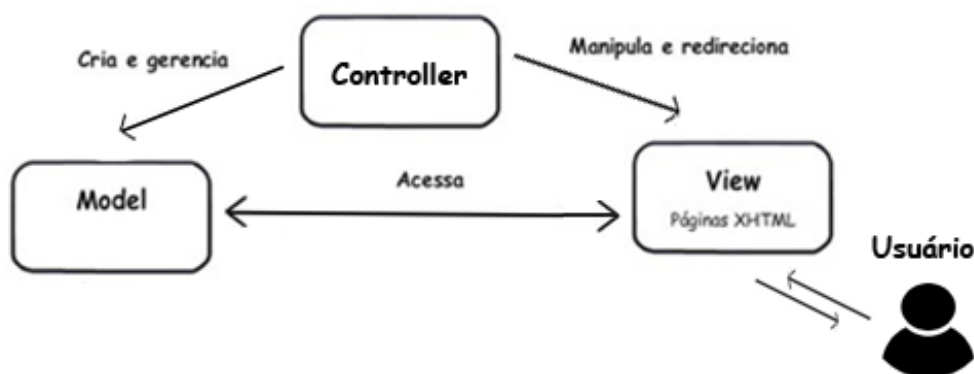


Figura 5. Modelo MVC

O Submódulo Interface *Web* faz requisições das informações solicitadas pelos usuários do sistema ao submódulo Banco de Dados, que as envia prontamente a interface que interage com o usuário. O servidor disponibiliza essa interface na Internet para que qualquer usuário cadastrado no sistema possa interagir com ela, fazendo pesquisas a qualquer momento do nível da água em suas caixas d'águas.

4.1.2.3 Submódulo Banco de Dados

O Submódulo Banco de Dados é a parte que faz o gerenciamento dos dados salvos pela ação do Administrador do sistema, tais como dados da caixa d'água, moradores e

blocos, além das informações de senhas e grupos de acesso. Ou pela ação do Módulo Coletor que insere os dados do nível das caixas d'águas oriundas do Módulo Nó Sensor.

A Figura 6 apresenta o Modelo Entidade Relacionamento (MER) do Banco de Dados do AquaMeasure. Nele temos uma visão geral de todas as tabelas com seus relacionamentos. A Tabela “caixadagua” armazena todos os dados referentes as caixas d'águas do condomínio ou residência, como descrição, altura, capacidade, endereço IP, data que foi registrada a última leitura do nível do reservatório e o volume atual registrado naquela leitura. A Tabela “caixadagua” possui relacionamento com a Tabela “bloco”, de muitos para um, ou seja, em um bloco de condomínio podem existir várias caixas d'águas, mas uma caixa só pode estar em um bloco. Outro relacionamento da tabela “caixadagua” é com a tabela “morador”, que possui os dados dos moradores do condomínio, tais como: nome, e-mail, telefone, CPF e senha, sendo que estes dois últimos utilizados para autenticação dos mesmos. O Relacionamento entre as tabelas “caixadagua” e “morador” é de muitos para um, ou seja, um morador está associado a uma única Caixa D'água, enquanto uma Caixa D'água pode estar associada a vários moradores. Por fim temos a tabela “grupos” que possui relacionamento muito para muitos com a tabela “morador”. A tabela “grupos” armazena os grupos de usuários Moradores como Administrador (permissão total) e Usuário Comum (permissão apenas para consultar o nível de água em suas caixas), sendo possível a criação de outros grupos com outros tipos de permissões.

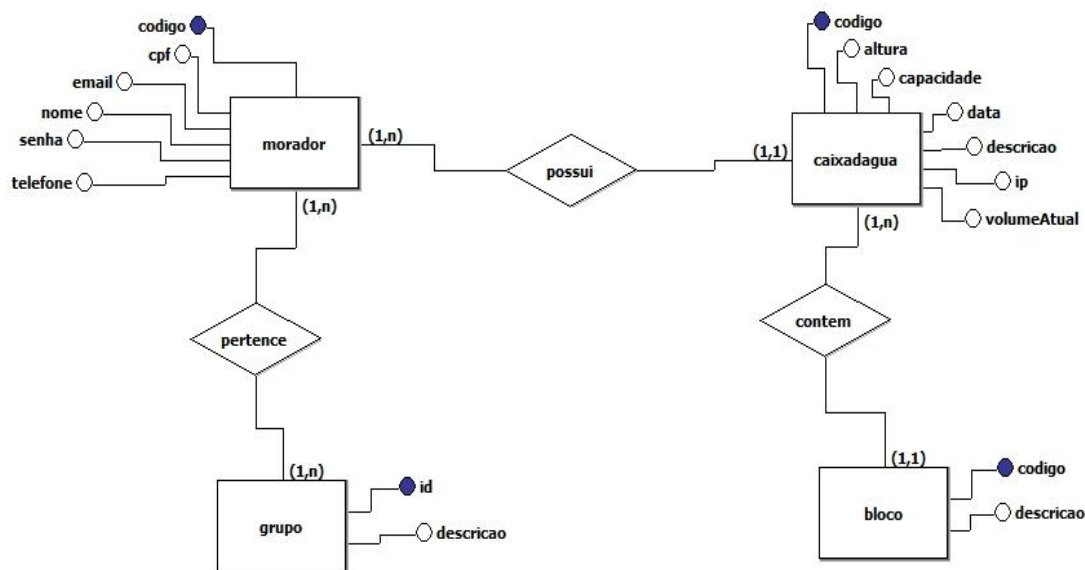


Figura 6. MER do Banco de Dados - AquaMeasure

4.2 Caso de Uso

Conforme ilustrado na Figura 7, as funcionalidades do sistema podem ser observadas de acordo com os níveis dos usuários pré-estabelecidos. Os usuários (moradores e administradores) precisam autenticar uma sessão, para ter acesso às suas respectivas funções.

O Usuário Morador pode realizar as seguintes atividades:

- *Logar* no sistema;

- Consultar os níveis de água de seu reservatório de água, através de um gráfico;

O usuário Administrador pode realizar as seguintes atividades:

- Todas as atividades do Usuário Morador, sendo, no entanto possível visualizar o nível de qualquer caixa d'água;
- Manter Blocos, que compreende consultar, alterar, cadastrar e excluir os dados dos blocos;
- Manter Caixa D'água, que compreende consultar, alterar, cadastrar e excluir os dados das Caixas D'águas;
- Manter Moradores, que compreende consultar, alterar, cadastrar e excluir os dados dos Moradores;
- Alterar Senhas dos usuários;
- Manter Grupos, que compreende consultar, alterar e cadastrar os grupos dos moradores (usuários) do sistema;

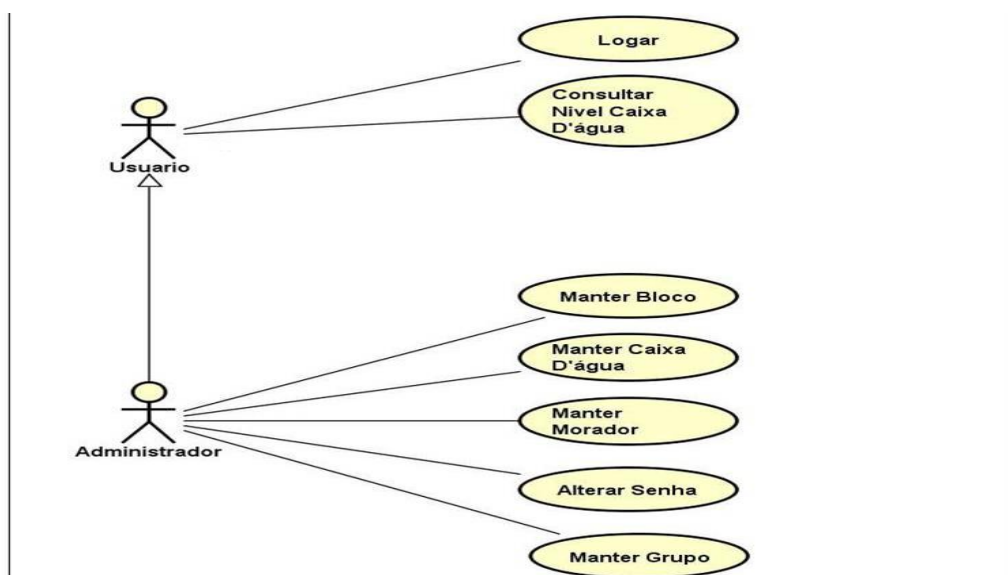


Figura 7. Caso de Uso - AquaMeasure

4.3 Diagrama de Classes

Para o desenvolvimento do Sistema AquaMeasure, foi necessário descrever os vários tipos de objetos no sistema, com seus devidos métodos e atributos, bem como o relacionamento entre eles. Para isso, foi utilizado o diagrama de classes dos objetos existentes no sistema. A Figura 8 apresenta as classes do pacote Modelo: Morador, CaixaDagua, Bloco e Grupo, bem como seus relacionamentos e respectivos atributos e métodos.

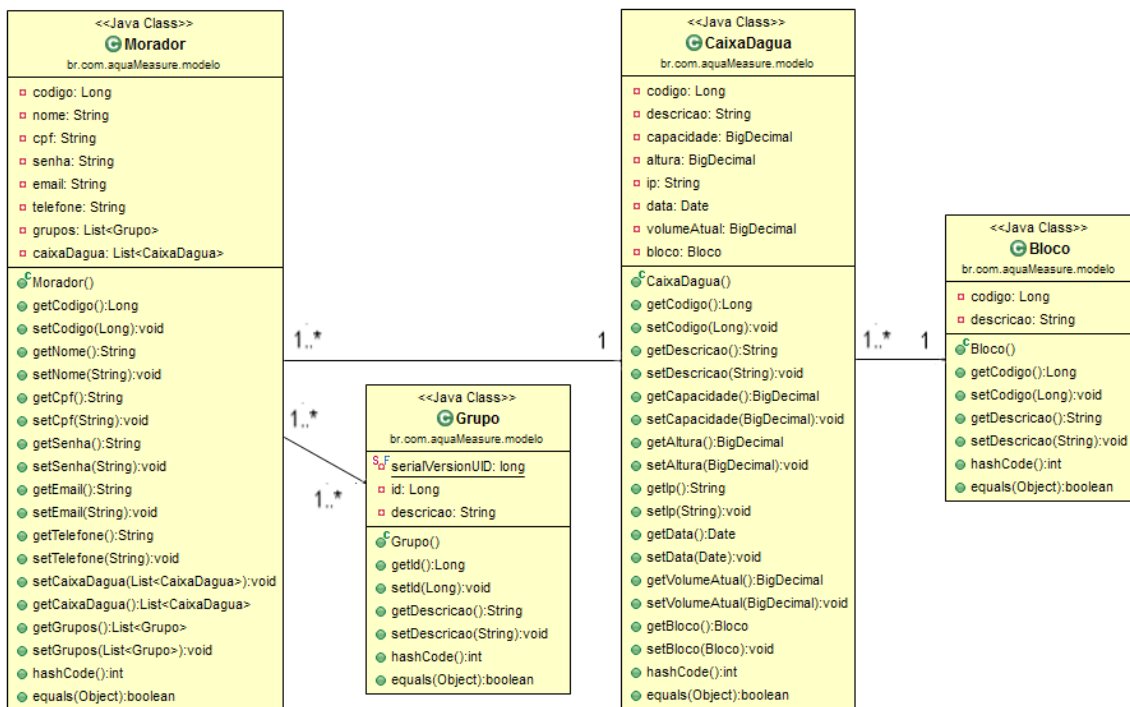


Figura 8. Diagrama das Classes Pacote Modelo - AquaMeasure

4.4 Diagrama de Sequência

A Figura 9 é descrito um exemplo de diagrama de sequência referente ao caso de uso “logar”. Foram criados os diagramas de sequência de acordo com os casos de usos descritos na figura 7.

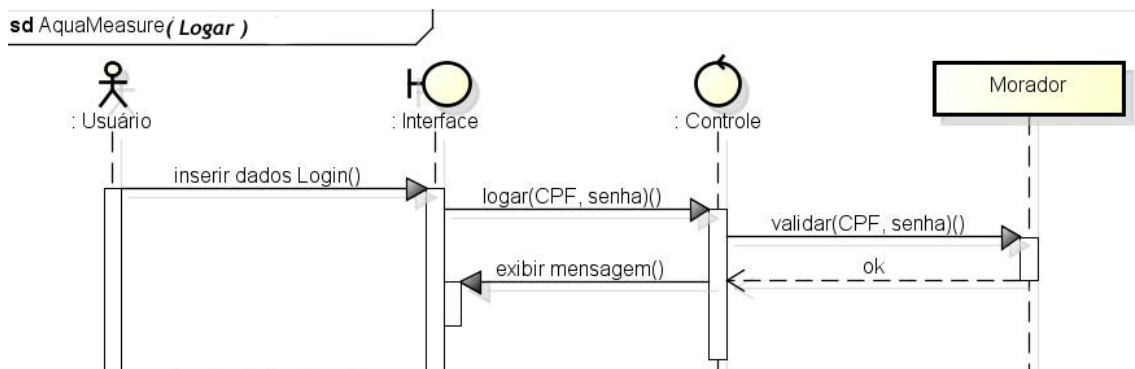


Figura 9. Diagrama de Sequência (Logar) - AquaMeasure

5- Desenvolvimento

Para a implementação do Sistema AquaMeasure, foram necessários um conjunto de equipamentos eletrônicos, placas, *softwares* e um computador que contém o Módulo Servidor. Nos tópicos a seguir, serão apresentadas as ferramentas utilizadas, dividido através dos módulos do sistema.

5.1 Módulo Nó Sensor - NodeMCU

O Módulo Nó Sensor foi implementado utilizando a placa de prototipagem NodeMCU. O NodeMCU é uma placa de desenvolvimento que combina o *chip* ESP8266, o qual

permite comunicação *wireless* através do padrão *Wi-Fi*, uma interface USB-Serial para a programação do mesmo e 11 pinos de I/O para acoplamento de sensores digitais e analógicos. A programação do mesmo pode ser realizada através da linguagem LUA ou da IDE do Arduino [“NodeMcu” 2017].

Para medir a altura em relação ao nível de água na caixa d’água e descobrir o volume atual, foi utilizado o sensor ultrassônico HC-SR04. O mesmo é capaz de medir distâncias de 2cm a 4m. A Figura 10 apresenta a interconexão do NodeMCU e o HC-SR04 utilizada na implementação.

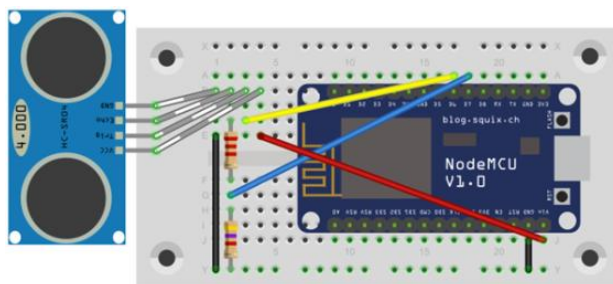


Figura 10. Interligação do NodeMCU e o sensor ultrassônico HC-SR04
Fonte: [“ESP8266 (NodeMCU + Arduino IDE)” 2017]

O NodeMCU se conecta ao HC-SR04 através de uma *protoboard*, ou seja, uma placa de ensaio ou matriz de contato com furos (ou orifícios) e conexões condutoras para montagem de circuitos eletrônicos experimentais.

Ao coletar a distância relacionada ao nível de água atual da caixa d’água (através do sensor ultrassônico HC-SR04), o NodeMCU enviará a mesma para o Submódulo Coletor do Servidor, através de uma conexão *Wi-Fi*, utilizando o método POST do HTTP. A Figura 11 apresenta uma foto do protótipo do Módulo Nó Sensor utilizada neste trabalho, juntamente com um reservatório de água em escala.



Figura 11. Protótipo implementado no trabalho

O reservatório de água em questão é uma estrutura de plástico que possui 27 cm de altura (do fundo do mesmo até o sensor ultrassônico), com capacidade total de 3300 ml. No entanto, a capacidade nominal do reservatório é de 2970 ml (a uma altura de 23 cm em relação ao sensor ultrassônico), pois o volume morto do mesmo (água abaixo da

torneira de saída) deve ser descontado, já que esta água não será aproveitada. Para a inserção de água no reservatório, foi utilizado um funil.

5.2 Módulo Servidor

Esta seção apresenta as ferramentas, linguagens de programação, *frameworks* e bibliotecas utilizadas no desenvolvimento do Módulo Servidor do AquaMeasure, que por sua vez é dividido em três submódulos, os quais são apresentados a seguir.

5.2.1 Submódulo Interface Web

Para implementar o Submódulo Interface *Web* foi seguido o conjunto de especificações estabelecidos pelo Java EE [“Java Platform, Enterprise Edition (Java EE)” 2017] que tem como objetivo mostrar como deve ser implementado um *software* que faça vários serviços de infraestrutura, tais como persistência em banco de dados, transações, *web service*, gerenciamento de conexões HTTP, gerenciamento de sessões *web*, entre outros. Para suprir essas exigências, foram escolhidas várias ferramentas. A escolha das mesmas teve como critério o custo (serem gratuitas) e de código aberto (*Open Source*):

- **Ambiente de Desenvolvimento:** Como ambiente de desenvolvimento foi escolhido a IDE do Eclipse (eclipse kepler v2.0) [“Eclipse Kepler” 2017] que é muito flexível e leve por não vir com toda aquela gama de interfaces e bibliotecas padrões de muitas IDEs;
- **Interface e componente Web:** Para criação da Interface do usuário foi utilizado o Java Server Faces (JSF v 2.1) [“javaserverfaces” 2017] que é um *framework* que possibilita criar componentes de páginas *web* ligando-os aos objetos Java e possibilitando a implementação do modelo MVC. Os Canais para conexões entre interfaces gráficas, *View* (telas, xhtml) e os *back-ends* da aplicação (regras de negócio, acesso ao banco de dados, etc) são feitos através dos ManagedBean;
- **Componentes *webs*:** Integrado com o JSF temos o PrimeFaces [“PrimeFaces” 2017] que é uma biblioteca de componentes de interface gráfica para as aplicações *web* que tem como objetivo integrar inúmeros componentes para um desenvolvimento rápido em aplicações sofisticadas ou no desenvolvimento de sites padrão;
- **Gerenciamento de dependências:** Para organização e gerenciamento das ferramentas e bibliotecas utilizadas no desenvolvimento da aplicação *web* foi utilizado o Maven [“Maven” 2017] que através de arquivo POM.xml se determina todas as dependências e versões de bibliotecas aplicações que serão integradas no projeto não sendo assim necessário ficar se preocupando em baixar uma por uma;
- **Mapeamento objeto-relacional:** Com o propósito de facilitar o mapeamento dos atributos entre uma base tradicional de dados relacionais (banco de dados) e o modelo objeto de uma aplicação (Java) foi utilizado o *framework* Hibernate [“Hibernate ORM” 2017] que por sua vez implementa varias das especificações do JPA;
- **Injeção de dependências:** Para facilitar o trabalho de injeções de dependências entre classes Java foi utilizado a Injeção de Dependência e Contextos (CDI

versão 1.1.10) que possui conjuntos de especificações que são implementadas pelo WELD [“Weld” 2017];

- **Segurança:** Suprindo as necessidades quanto à segurança que é uma das especificações muito importantes do Java EE foi utilizado na aplicação o Spring Security [“Spring Security” 2017] (versão 3.1.4) que se trata de um *Framework* que tem como objetivo auxiliar na autenticação e autorização dos usuários da aplicação;
- **Servidor Web:** E por fim como servidor *web* foi escolhido o Tomcat [“Apache Tomcat” 2017] (versão 7.0) que é mais especificamente, um *container* de *servlets* (módulos de *software* que são responsáveis por atender requisições de aplicações cliente e prestar-lhes algum tipo de serviço) e acaba sendo muito leve e flexível de que outros servidores e o mais importante suprindo as principais necessidades da aplicação.

5.2.2 Submódulo Banco de Dados

Para implementar o Submódulo Banco de Dados foi utilizado o MySQL [“MySQL” 2017] como sistema de gerenciamento do banco de dados (SGBD), que além de *open source* e gratuito e possui uma grande aceitação na comunidade de desenvolvimento, além de um desempenho superior se comparado a outros SGBDs, como por exemplo o PostgreSQL [Pires et al. 2008].

5.2.3 Submódulo Coletor

Para implementar o Submódulo Coletor foi utilizada a linguagem PHP, em sua versão 5.0 [“PHP: Hypertext Preprocessor” 2017]. O PHP 5.0 é uma linguagem de *script, open source*, usada para o desenvolvimento de aplicações presentes e atuantes no lado do servidor. Para implementar o servidor *web* foi utilizado o Servidor Apache versão 2.2 [“Documentação do Servidor HTTP Apache” 2017]. O mesmo trabalha na porta 80, não comprometendo a execução do servidor Apache Tomcat, que trabalha na porta 8080.

6 Resultados e Testes

Nesta seção são apresentadas as implementações do Submódulo Interface *Web*, os quais estão interagindo com o Submódulo Banco de Dados. Além destas, também é apresentado um teste de funcionalidade do Submódulo Coletor, onde a capacidade de coleta e armazenamento do nível de água atual das caixas d’água é testada.

6.1 Resultados Submódulo Interface Web

Neste subtópico temos os resultados da construção de toda interface *web* construída, que fará a interação com os usuários do sistema AquaMeasure.

6.1.1 Autenticação (Login)

O sistema conta com uma tela inicial de autenticação, em que o usuário fornece seu CPF e a senha, conforme apresentado na Figura 12. Caso as credenciais fornecidas estejam corretas, o usuário é levado à tela inicial da Aplicação.

Login

CPF: 111.111.111-11

Senha:

Login

Desenvolvido por IVO MARTINS DE SOUZA
 Contatos: ivomsouza@gmail.com

Figura 12. Tela de autenticação do sistema AquaMeasure

6.1.2 Tela Principal e Menu de Opções

A tela principal do sistema possui uma barra de menu no canto superior onde estão o logo do sistema com link para a tela inicial, o nome do usuário *logado*, um menu de cadastros onde o usuário administrador pode cadastrar, pesquisar, fazer alterações e excluir dados referentes aos Blocos, Caixas D'Águas e Moradores. Possui um menu de monitoramento que oferece acesso ao monitoramento de sua Caixa e um botão Sair, para o *logout* do sistema, encerrando assim a sessão. Logo abaixo das boas vindas é apresentado um gráfico que representa a Caixa D'Água daquele usuário logado no sistema, dando assim a informação mais importante que realmente o interessa, que é saber o nível atual de sua caixa que é atualizada a cada 10 segundos. Acompanhado ao gráfico existe um botão de Refresh que atualiza a página e mudanças no gráfico, e mais abaixo existe uma tabela que mostra informações referentes ao código, nome, capacidade, volume atual e última data da leitura da sua caixa d'água. A Figura 13 apresenta a tela principal do sistema com a aba de cadastro aberta.

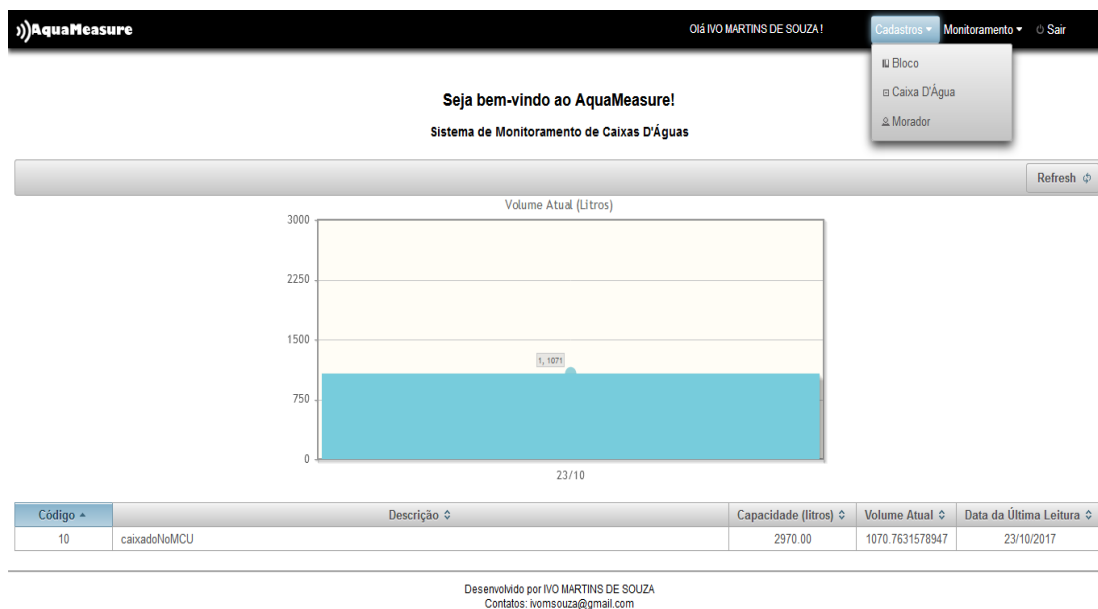


Figura 13. Tela Principal do sistema AquaMeasure

6.1.3 Tela de monitoramento por Caixa D'água

A Figura 14 apresenta um gráfico com o nível de água atual de determinada caixa d'água, o qual é obtido através da pesquisa das mesmas. Essa pesquisa é feita pelos

administradores do sistema que podem ter uma visão de todas as caixas d'águas do condomínio.

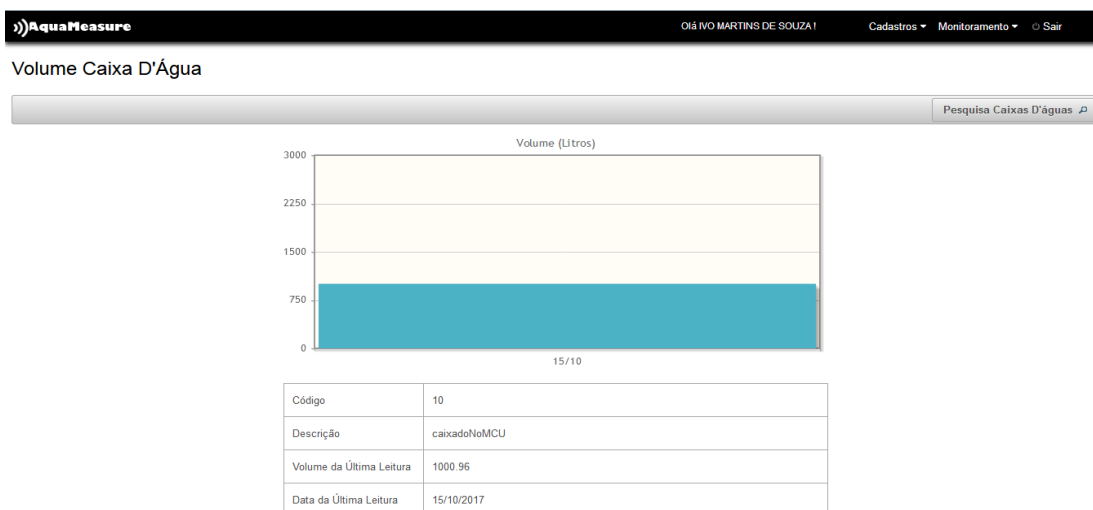


Figura 14. Tela de monitoramento por Caixa D'água do sistema AquaMeasure

6.1.4 Telas de pesquisa: Morador, Bloco, Caixa D'água

O sistema possui telas para pesquisas de Blocos do condomínio, Caixas D'águas e Moradores. Conta também com um botão de pesquisa que filtra as pesquisas por caracteres, além de possuir os botões de Novo que direciona o usuário para página de cadastro. Possui também uma tabela que mostra as informações oriundas do banco de dados, com opções para edição, e exclusão dos itens da linha selecionada da tabela. Para a tela de pesquisa dos moradores ainda existe a opção de ver a caixa d'água e grupos do usuário selecionado na linha da tabela, além do botão de alteração de senha do morador. Para a tela de pesquisa de caixas d'águas, Figura 15, além de todas as informações referentes às caixas d'águas, existe um botão nas linhas da tabela que direciona o usuário a tela onde é mostrado um gráfico do volume de água atual da caixa selecionada.

The screenshot shows the AquaMeasure search interface for water boxes. The page title is "Pesquisa de Caixa D'Água". At the top, there is a navigation bar with the user name "Olá IVO MARTINS DE SOUZA!" and menu items "Cadastros", "Monitoramento", and "Sair". Below the title, there is a search bar labeled "Pesquisar" and a "Novo" button. Below the search bar, there is a filter field labeled "Descrição". The main content area displays a table with the following data:

Código	Descrição	bloco	Usuario	Capacidade (litros)	Volume Atual	Volume Atual (Grafico)	Opções
10	caixadoNoMCU	Bloco 1	IVO MARTINS DE SOUZA	2970.00	1070.7631578947		
11	caixa 2	Bloco 2	Aparecido Almeida	3000.00	1000		

Figura 15. Tela de pesquisa Caixa D'água do sistema AquaMeasure

6.1.5 Telas de Cadastro Morador, Bloco, Caixa D'água

As telas de cadastro de Moradores, Blocos e Caixa D'água possuem validadores de campos que não permitem que dados que não estejam de acordo com suas

características requeridas sejam salvos, além de não permitir salvar informações de campos obrigatórios que estejam em branco ou que ultrapasse a quantidade mínima requerida de caracteres. A Figura 16 (cadastro de morador) apresenta um exemplo desse processo.

The screenshot shows the 'Nova Caixa D'Água' (New Water Box) registration form in the AquaMeasure system. The page header includes the logo, the user name 'Olá IVO MARTINS DE SOUZA!', and navigation links for 'Cadastros', 'Monitoramento', and 'Sair'. A red error message box at the top states: 'Descrição: Erro de validação: o valor é necessário. Capacidade (litros): Erro de validação: o valor é necessário. Altura (centímetros): Erro de validação: o valor é necessário. IP: Erro de validação: o valor é necessário. Blocos: Erro de validação: o valor é necessário.' Below the error message are 'Salvar' and 'Pesquisar' buttons. The form fields are: 'Código' (empty), 'Descrição *' (empty), 'Capacidade (litros) *' (empty), 'Altura (centímetros) *' (empty), 'IP *' (empty), and 'Blocos *' (dropdown menu with 'Selecione o bloco' selected).

Figura 16. Tela de cadastro Morador do sistema AquaMeasure

6.1.6 Telas de Alteração de Senhas

A Figura 17 mostra o processo de alteração de senhas onde o usuário digita uma nova senha que precisa ser confirmada além de informações que mostram se a mesma está fraca, boa ou forte.

The screenshot shows the 'Nova Senha' (New Password) form in the AquaMeasure system. The page header is identical to Figure 16. The form fields are: 'Código' (value: 1), 'Nome' (value: IVO MARTINS DE SOUZA), 'Senha *' (masked with dots, with a 'Fraca' indicator), and 'Confirme a Senha *' (empty). 'Salvar' and 'Pesquisar' buttons are present at the top of the form area.

Figura 17. Tela de alteração de senha de usuário do sistema AquaMeasure

6.2 Testes Submódulo Coletor

Para testar a capacidade do Submódulo Coletor de persistir os dados coletados pelo Nó Sensor no Banco de Dados, foram realizadas três processos de esvaziamento e enchimento, utilizando um modelo de caixa d'água (o mesmo apresentado na Figura 11).

A água era retirada ou depositada de maneira constante e o dado registrado no Banco de Dados era lido a cada 60 segundos. Com o objetivo de constatar se os dados coletados correspondiam à realidade, foi utilizada uma legenda de nível de água no modelo, conforme é apresentado na Figura 18.



Figura 18. Legenda de Nível no Modelo de Caixa D'Água

A Figura 19 apresenta os dados persistidos no banco de dados pelo Submódulo Coletor, através da coluna nível, e os dados reais através da coluna nível real, oriundos da legenda de nível, também apresenta uma coluna com as diferenças entre as duas colunas e a média dessas diferenças, além do gráfico gerado a partir desses dados. Neste gráfico é possível observar as medições registradas no esvaziamento e enchimento do modelo de caixa d'água, (marcações na linha do gráfico), além da semelhança entre as linhas dos gráficos (nível e nível real). A confrontação do nível de água registrado com o nível real (feito através da legenda de nível) demonstrou que a funcionalidade do Submódulo Coletor é válida, mas, porém tendo diferenças das medidas em relação à realidade de uma média geral de 54,56 ml, devido a eventuais erros de leitura do sensor ultrassônico.

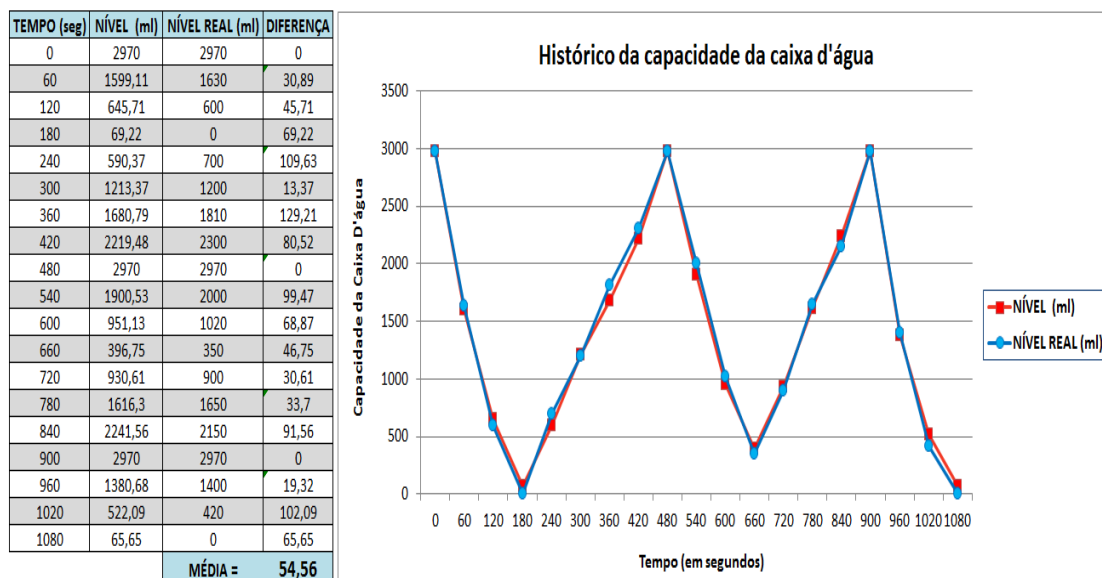


Figura 19. Tabela e gráfico do teste do Submódulo Coletor

7 Conclusão

Tendo em vista todo o contexto sobre a importância da água para a humanidade e consequente falta nos próximos anos, além do fato de que muitas pessoas não possuem meios para gerenciar o consumo deste bem, este trabalho apresentou o desenvolvimento do sistema para monitoramento de reservatórios de água denominado AquaMeasure. O

sistema em questão se baseou no conceito da Internet das Coisas, onde, a nível de usuário, o reservatório de água comunica a seus moradores o nível de água atual.

Através do protótipo implementado, foi possível constatar que o sistema se mostrou viável para futuras implementações reais. Apesar da limitação de se utilizar apenas um reservatório nos testes, o sistema é escalável, pois permite o cadastramento de diversas caixas d'água, cada uma devidamente identificada através de um endereço IP exclusivo.

Com o desenvolvimento deste trabalho, foi possível colocar em prática os conhecimentos adquiridos durante o curso, que engloba a área de análise e de desenvolvimento de sistemas, tais como metodologia de pesquisa, coleta de dados, análise dos requisitos, gerência e qualidade de projetos, desenvolvimento de diagramas e arquitetura, programação orientada a objetos, redes de computadores, banco de dados e segurança da informação. Além disso, novos conhecimentos foram adquiridos, tais como a Internet das Coisas, computação física (através do microcontrolador NodeMCU) e diversas ferramentas (*frameworks*), tais como *Spring Security* e JPA.

Por fim, novas funcionalidades do AquaMeasure podem ser implementadas em futuros trabalhos, tais como por exemplo: registro do histórico de gastos com água, envio de *e-mails* e relatórios com as informações dos níveis de águas para os moradores, além de alertas por *e-mails*, *WhatsApp* e *SMS*, quando o nível de água se mostrar crítico. Pensando em situações maiores a nível de cidades e na internet das coisas na área de cidades inteligentes, o sistema AquaMeasure pode ser adaptado para monitoramento de rios alertando os usuários quanto a ocorrências enchentes em bairros e cidades.

Referências Bibliográficas

Ahmed, N. (2014). Use of Wireless Sensor and Microcontroller to Develop Water-level Monitoring System Use of Wireless Sensor and Microcontroller to Develop Water-level Monitoring System. v. 7, n. JANUARY, p. 1325–1330.

Alam, M. R., Reaz, M. B. I. and Ali, M. A. M. (2012). A review of smart homes - Past, present, and future. *IEEE Transactions on Systems, Man and Cybernetics Part C: Applications and Reviews*, v. 42, n. 6, p. 1190–1203.

Apache Tomcat (2017). <http://tomcat.apache.org/>, [accessed on Sep 24].

Ashton, K. (2009). That “Internet of Things” Thing. *RFID Journal*, p. 4986.

Bliki, F. F. (2012). MVC e Camadas Camadas : Separação Entre Componentes. p. 1–5.

Documentação do Servidor HTTP Apache (2017). <https://httpd.apache.org/docs/trunk/pt-br/>, [accessed on Sep 24].

Eclipse Kepler (2017). <http://www.eclipse.org/downloads/packages/release/Kepler/SR2>, [accessed on Sep 24].

ESP8266 (NodeMCU + Arduino IDE) (2017). <https://tinker.yeoman.com.au/2016/01/15/esp8266-smart-shelf-part-2-nodemcu-arduino-ide/>, [accessed on Sep 26].

Gama-Moreno, L. A., Corralejo, A., Ramirez-Molina, A., et al. (2016). A design of a water tanks monitoring system based on mobile devices. *International Conference on*

Mechatronics, Electronics, and Automotive Engineering, ICMEAE 2016, p. 133–138.

Gama, K., Alvaro, A. and Peixoto, E. (2012). Em Direção a um Modelo de Maturidade Tecnológica para Cidades Inteligentes.

Georgakopoulos, D. and Jayaraman, P. P. (2016). Internet of things: from internet scale sensing to smart services. *Computing*, v. 98, n. 10, p. 1041–1058.

Hibernate ORM (2017). <http://hibernate.org/orm/>, [accessed on Sep 24].

Ian F. Akyildiz, M. C. V. (2010). *Wireless Sensor Networks*.

Java Platform, Enterprise Edition (Java EE) (2017). <http://www.oracle.com/technetwork/java/javaee/overview/index.html>, [accessed on Sep 24].

javaserverfaces (2017). <https://javaee.github.io/javaserverfaces-spec/>, [accessed on Sep 24].

Marengo, J. A. (2008). Água e mudanças climáticas. *Estudos Avançados*, v. 22, n. 63, p. 83–96.

Maven (2017). <https://maven.apache.org/>, [accessed on Sep 24].

MySQL (2017). <https://www.mysql.com/>, [accessed on Sep 24].

NodeMcu (2017). http://nodemcu.com/index_en.html, [accessed on Sep 26].

Oliveira, A. P. N. De and Henkes, J. A. (2016). Condomínios sustentáveis : desafios da escassez dos recursos naturais. p. 602–625.

PHP: Hypertext Preprocessor (2017). <http://php.net/>, [accessed on Sep 24].

Pires, C. E. S., Nascimento, R. O. and Salgado, A. C. (2008). Comparativo de desempenho entre bancos de dados de código aberto. *Centro de Informatica- Universidade Federal de Pernambuco. Recife*,

PrimeFaces (2017). <https://www.primefaces.org/>, [accessed on Sep 24].

Santos, B. P., Silva, L. A. M., Celes, C. S. F. S., et al. ([S.d.]). Capítulo 1 Internet das Coisas: da Teoria à Prática.

Sommerville, I. (2010). *Software Engineering*.

Spring Security (2017). <https://projects.spring.io/spring-security/>, [accessed on Sep 24].

Thaynan (2017). Os pilares da Casa Inteligente: Economia, Conforto e Segurança – Ideia Labs. <http://ideialabs.com.br/os-pilares-da-casa-inteligente-economia-conforto-e-seguranca/>, [accessed on Jul 17].

Turcu, C., Turcu, C. and Gaitan, V. (2012). An Internet of Things Oriented Approach for Water Utility Monitoring and Control. *ECC'12 Proceedings of the 6th WSEAS European Computing Conference*, p. 175–180.

Weld (2017). <http://weld.cdi-spec.org/>, [accessed on Sep 24].

Wwap (2016). Relatório mundial das Nações Unidas sobre desenvolvimento dos recursos hídricos 2016: água e emprego, fatos e números; 2016.